



**ABNT-Associação
Brasileira de
Normas Técnicas**

Sede:
Rio de Janeiro
Av. Treze de Maio, 13 - 28º andar
CEP 20003-900 - Caixa Postal 1680
Rio de Janeiro - RJ
Tel.: PABX (021) 210-3122
Fax: (021) 220-1762/220-6436
Endereço Telegráfico:
NORMATECNICA

Copyright©1994,
ABNT - Associação Brasileira de
Normas Técnicas
Printed in Brazil/
Impresso no Brasil
Todos os direitos reservados

ABR 1994

NBR 6492

Representação de projetos de arquitetura

Procedimento

Origem: Projeto NB-43/1992
CB-02 - Comitê Brasileiro de Construção Civil
CE-02:002.34 - Comissão de Estudo de Execução de Desenhos de Arquitetura
NBR 6492 - Representation of architectural projects - Procedure
Descriptors: Architectural drawing. Project
Esta Norma substitui a NBR 6492/1985
Válida a partir de 30.05.1994

Palavras-chave: Desenho de arquitetura. Projeto

27 páginas

SUMÁRIO

- 1 Objetivo
 - 2 Documento complementar
 - 3 Definições
 - 4 Condições gerais
 - 5 Condições específicas
- ANEXO - Representação gráfica de arquitetura

1 Objetivo

1.1 Esta Norma fixa as condições exigíveis para representação gráfica de projetos de arquitetura, visando à sua boa compreensão.

1.2 Esta Norma não abrange critérios de projeto, que são objeto de outras normas ou de legislação específicas de municípios ou estados.

2 Documento complementar

Na aplicação desta Norma é necessário consultar:

NBR 10068 - Folha de desenho - Leitura e dimensões - Padronização

3 Definições

Para os efeitos desta Norma são adotadas as definições de 3.1 a 3.14.

3.1 Planta de situação

Planta que compreende o partido arquitetônico como

um todo, em seus múltiplos aspectos. Pode conter informações específicas em função do tipo e porte do programa, assim como para a finalidade a que se destina.

Nota: Para aprovação em órgãos oficiais, esta planta deve conter informações completas sobre localização do terreno.

3.2 Planta de locação (ou implantação)

Planta que compreende o projeto como um todo, conteúdo, além do projeto de arquitetura, as informações necessárias dos projetos complementares, tais como movimento de terra, arruamento, redes hidráulica, elétrica e de drenagem, entre outros.

Nota: A locação das edificações, assim como a das eventuais construções complementares são indicadas nesta planta.

3.3 Planta de edificação

Vista superior do plano secante horizontal, localizado a, aproximadamente, 1,50 m do piso em referência. A altura desse plano pode ser variável para cada projeto de maneira a representar todos os elementos considerados necessários.

Nota: As plantas de edificação podem ser do térreo, subsolo, jirau, andar-tipo, sótão, cobertura, entre outros.

3.4 Corte

Plano secante vertical que divide a edificação em duas partes, seja no sentido longitudinal, seja no transversal.

Nota: O corte, ou cortes, deve ser disposto de forma que o

desenho mostre o máximo possível de detalhes construtivos. Pode haver deslocamentos do plano secante onde necessário, devendo ser assinalados, de maneira precisa, o seu início e final. Nos cortes transversais, podem ser marcados os cortes longitudinais e vice-versa.

3.5 Fachada

Representação gráfica de planos externos da edificação. Os cortes transversais e longitudinais podem ser marcados nas fachadas.

3.6 Elevações

Representação gráfica de planos internos ou de elementos da edificação.

3.7 Detalhes ou ampliações

Representação gráfica de todos os pormenores necessários, em escala adequada, para um perfeito entendimento do projeto e para possibilitar sua correta execução.

3.8 Escala

Relação dimensional entre a representação de um objeto no desenho e suas dimensões reais.

3.9 Programa de necessidades

Documento preliminar do projeto que caracteriza o empreendimento ou o projeto objeto de estudo, que contém o levantamento das informações necessárias, incluindo a relação dos setores que o compõem, suas ligações, necessidades de área, características gerais e requisitos especiais, posturas municipais, códigos e normas pertinentes.

3.10 Memorial justificativo

Texto que evidencia o atendimento às condições estabelecidas no programa de necessidades. Apresenta o partido arquitetônico adotado que é definido no estudo preliminar.

3.11 Discriminação técnica

Documento escrito do projeto, que, de forma precisa, completa e ordenada, descreve os materiais de construção a serem utilizados, indica os locais onde estes materiais devem ser aplicados e determina as técnicas exigidas para o seu emprego.

3.12 Especificação

Tipo de norma destinada a fixar as características, condições ou requisitos exigíveis para matérias-primas, produtos semifabricados, elementos de construção, materiais ou produtos industriais semi-acabados.

3.13 Lista de materiais

Levantamento quantitativo de todo o material especificado no projeto, com as informações suficientes para a sua aquisição.

3.14 Orçamento

Avaliação dos custos dos serviços, materiais, mão-de-obra e taxas relativas à obra.

4 Condições gerais

4.1 Papel

Os desenhos devem ser executados em papéis transparentes ou opacos, de resistência e durabilidade apropriadas. A escolha do tipo de papel deve ser feita em função dos objetivos, do tipo do projeto e das facilidades de reprodução, a saber:

a) papel transparente:

- manteiga;
- vegetal;
- albanene;
- poliéster;
- cronaflex.

b) papel opaco:

- canson;
- schoeller;
- sulfite grosso.

4.2 Formatos

Devem ser utilizados os formatos de papel da série A, conforme NBR 10068, formato A0 como máximo e A4 como mínimo, para evitar problemas de manuseio e arquivamento.

4.3 Carimbo (ou quadro)

O carimbo inferior direito das folhas de desenho deve ser reservado ao carimbo destinado à legenda de titulação e numeração dos desenhos.

4.3.1 Devem constar da legenda, no mínimo, as seguintes informações:

- a) identificação da empresa e do profissional responsável pelo projeto;
- b) identificação do cliente, nome do projeto ou do empreendimento;
- c) título do desenho;
- d) indicação seqüencial do projeto (números ou letras);
- e) escalas;
- f) data;
- g) autoria do desenho e do projeto;
- h) indicação de revisão.

4.3.2 Outras informações devem localizar-se próximo do carimbo:

- a) planta-chave;
- b) escalas gráficas;
- c) descrição da revisão;
- d) convenções gráficas;
- e) notas gerais;
- f) desenhos de referência.

4.3.3 Indicação do norte, regime de ventos, etc. podem também constar próximo do carimbo.

4.4 Dobramento de cópias de desenho

4.4.1 Sendo necessário o dobramento de folhas das cópias de desenho, o formato final deve ser o A4.

4.4.2 As folhas devem ser dobradas levando em conta a fixação através da aba em pastas e de modo a deixar visível o carimbo destinado à legenda (ver Figura 1).

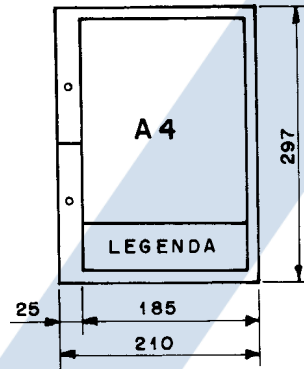


Figura 1

4.4.3 O dobramento das folhas de formatos A0, A1, A2 e A3, para fixação em pasta ou classificadores A4 deve ser efetuado de acordo com as indicações das Figuras 2, 3, 4 e 5, respectivamente.

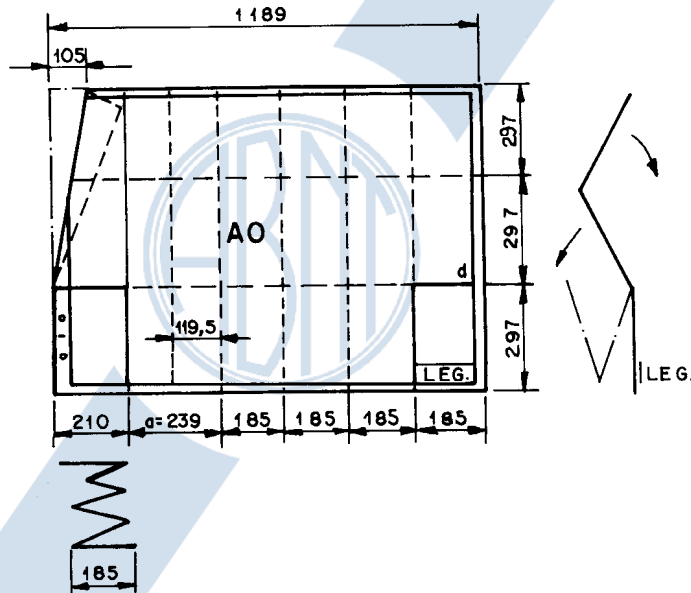


Figura 2

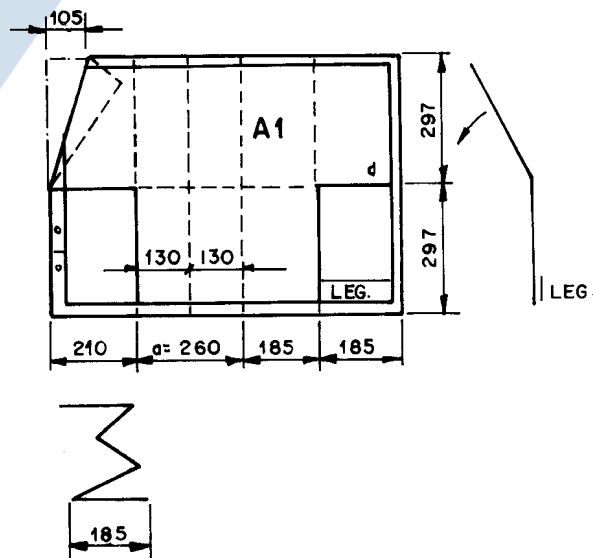


Figura 3

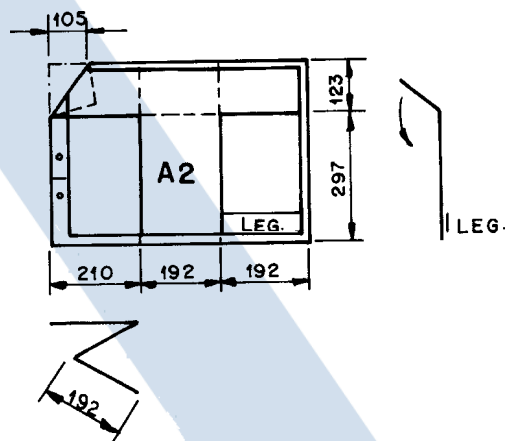


Figura 4

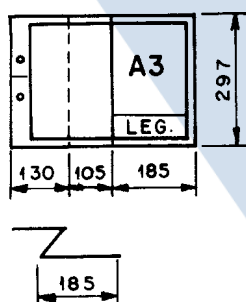


Figura 5

4.4.3.1 Efetua-se o dobramento a partir do lado <<d>> (direito) em dobras verticais de 185 mm; a parte final <<a>> é dobrada ao meio. Para o formato A2, por ser a parte final de apenas 14 mm, é permitido um dobramento simplificado, com dobras verticais de 192 mm.

4.4.3.2 Uma vez efetuado o dobramento no sentido da largura, a folha deve ser dobrada segundo a altura, em dobras horizontais de 297 mm.

4.4.3.3 A fim de facilitar o dobramento, recomenda-se assinalar, nas margens, as posições das dobras.

4.4.3.4 Quando as folhas de formatos A0, A1 e A2 tiverem de ser perfuradas, para arquivamento, deve-se dobrar para trás o canto superior esquerdo, de acordo com as indicações das Figuras 2, 3 e 4, respectivamente.

4.5 Sistema de reprodução

4.5.1 Reprodução do original, nas mesmas dimensões obtidas, por contato direto ou outro processo exato, conforme os exemplos a seguir:

- a) heliográfica, opaca:
 - vermelha;
 - azul;
 - preta;
 - sépia;
- b) heliográfica, transparente:
 - ozalide;
 - poliéster;

- c) xerográfica, opaca;
- d) xerográfica, transparente.

4.5.2 Reprodução proporcional do desenho original, em tamanho reduzido ou ampliado, obtida por vários processos, conforme os exemplos a seguir:

- a) xerográfica, opaca;
- b) xerográfica, transparente;
- c) microfilmagem, opaca;
- d) microfilmagem, transparente;
- e) sistema fotográfico.

Nota: As cópias transparentes permitem complementação do projeto.

4.6 Técnicas

4.6.1 Desenho a mão livre

De maneira geral é a representação do projeto nas fases de:

- a) croquis; e
- b) estudo preliminar.

4.6.2 Desenho por instrumento

Recomendado como representação do projeto nas fases de:

- a) anteprojetos; e
- b) projeto executivo.

Nota: Em ambos os casos indicados em 4.6.1 e 4.6.2, podem ser usados tanto lápis como tinta, com as seguintes recomendações, de acordo com o tipo de papel:

- a) lápis ou mina de grafite, papéis: manteiga, vegetal, albanene, canson, schoeller, sulfite grosso;
- b) mina plástica, papéis: cronaflex, poliéster;
- c) hidrográfica, papel: manteiga;
- d) nanquin, papéis: manteiga, vegetal, poliéster, cronaflex e schoeller.

5 Condições específicas

5.1 Caracterização das fases do projeto

Na organização do espaço com finalidades específicas, podem ser definidas as fases indicadas em 5.1.1 a 5.1.4.

5.1.1 Fase/objetivo

Programa de necessidades: caracterização do empreendimento cujo(s) edifício(s) será(ão) projetado(s).

5.1.1.1 Documentos escritos

Texto descritivo, ilustrado com organogramas, fluxogramas, esquemas, etc.

5.1.1.2 Elementos a serem representados

Relação dos setores que compõem o empreendimento, suas ligações, necessidades de área, características especiais, posturas municipais (código de obras), códigos e normas pertinentes.

5.1.2 Estudo preliminar

Estudo da viabilidade de um programa e do partido arquitetônico a ser adotado para sua apreciação e aprovação pelo cliente. Pode servir à consulta prévia para aprovação em órgãos governamentais.

5.1.2.1 Documentos típicos

Os documentos típicos são os seguintes:

- a) situação;
- b) plantas, cortes e fachadas;
- c) memorial justificativo.

5.1.2.2 Documentos eventuais

Os documentos eventuais são os seguintes:

- a) perspectiva;
- b) maquete (estudo de volume);
- c) desenvolvimento através de texto ou desenhos sumários de elementos isolados que sejam de interesse em casos especiais;
- d) análise preliminar de custo.

5.1.2.3 Escala

A escala deve ser de acordo com o porte do programa.

5.1.2.4 Elementos a serem representados

Devem estar representados os elementos construtivos, ainda que de forma esquemática, de modo a permitir a perfeita compreensão do funcionamento do programa e partido adotados, incluindo níveis e medidas principais, áreas, acessos, denominação dos espaços, topografia, orientação.

5.1.3 Anteprojeto

Definição do partido arquitetônico e dos elementos construtivos, considerando os projetos complementares (estrutura, instalações, etc.). Nesta etapa, o projeto deve receber aprovação final do cliente e dos órgãos oficiais envolvidos e possibilitar a contratação da obra.

5.1.3.1 Documentos típicos

Os documentos típicos são os seguintes:

- a) situação;

b) plantas, cortes e fachadas;

c) memorial justificativo, abrangendo aspectos construtivos;

d) discriminação técnica;

e) quadro geral de acabamento (facultativo);

f) documentos para aprovação em órgãos públicos;

g) lista preliminar de materiais.

5.1.3.2 Documentos eventuais

Os documentos são os seguintes:

a) desenvolvimento de elementos de interesse, em casos especiais;

b) maquete;

c) estimativa de custo.

5.1.3.3 Escala

Igual ou superior a 1/100 na representação da edificação. De acordo com o porte do programa, podem ser utilizadas escalas menores, com ampliações setoriais.

5.1.3.4 Elementos a serem representados

Devem estar bem caracterizados os elementos construtivos, com indicação de medidas, níveis, áreas, denominação de compartimentos, topografia e orientação, eixos e coordenadas. A descrição dos materiais adotados deve atender às necessidades da etapa.

5.1.4 Projeto executivo

Apresenta, de forma clara e organizada, todas as informações necessárias à execução da obra e todos os serviços inerentes.

5.1.4.1 Documentos típicos

Os documentos típicos são os seguintes:

a) locação;

b) plantas, cortes e fachadas;

c) detalhamento;

d) discriminação técnica;

e) quadro geral de acabamentos (facultativo);

f) especificações;

g) lista de materiais;

h) quadro geral de áreas (facultativo).

5.1.4.2 Documentos eventuais

Os documentos eventuais são os seguintes:

- a) maquete de elementos (detalhes) de interesse, em casos especiais;
- b) orçamento de projeto.

5.1.4.3 Escala

Igual ou superior a 1/100 na representação da edificação. Em programas de grande porte, podem ser utilizadas escalas menores, com ampliações setoriais.

5.1.4.4 Elementos a serem representados

Devem estar corretamente indicados todos os materiais usados e suas quantidades, os detalhes construtivos, além das recomendações necessárias para sua correta execução.

5.1.5 Projeto como construído

Constitui-se na revisão final, pós-obra, de todos os documentos do projeto executivo.

5.2 Elementos básicos do projeto

Os elementos básicos do projeto constituem-se em:

- a) peças gráficas;
- b) peças escritas.

5.2.1 As peças gráficas do projeto são as indicadas a seguir:

- a) plantas:
 - planta de situação;
 - planta de locação (ou implantação);
 - planta de edificação;
- b) corte;
- c) fachada;
- d) elevações;
- e) detalhes ou ampliações;
- f) escala.

5.2.2 As peças escritas do projeto (ver definições no Capítulo 3) são as indicadas a seguir:

- a) programa de necessidades;
- b) memorial justificativo;
- c) discriminação técnica;
- d) especificação;

- e) lista de materiais;
- f) orçamento.

5.3 Fases do projeto

5.3.1 Estudo preliminar

5.3.1.1 Planta de situação

A planta de situação deve conter:

- a) simbologias de representação gráfica, conforme as prescritas no Anexo;
- b) curvas de nível existentes e projetadas, além de eventual sistema de coordenadas referenciais;
- c) indicação do norte;
- d) vias de acesso ao conjunto, arruamento e logradouros adjacentes com os respectivos equipamentos urbanos;
- e) indicação das áreas a serem edificadas, com o contorno esquemático da cobertura das edificações;
- f) denominação dos diversos edifícios ou blocos;
- g) construções existentes, demolições ou remoções futuras, áreas *non aedificandi* e restrições governamentais;
- h) escalas;
- i) notas gerais, desenhos de referência e carimbo.

5.3.1.2 Plantas, cortes e fachadas

5.3.1.2.1 As plantas, cortes e fachadas devem conter:

- a) simbologias de representação gráfica conforme as prescritas nesta Norma;
- b) indicação do norte;
- c) caracterização dos elementos do projeto: fechamentos externos e internos, acessos, circulações verticais e horizontais, áreas de serviço e demais elementos significativos;
- d) indicação dos nomes dos compartimentos;
- e) cotas gerais;
- f) cotas de níveis principais;
- g) escalas;
- h) notas gerais, desenhos de referência e carimbo.

5.3.1.2.2 De acordo com as características do programa podem ser apresentados os itens a seguir:

- a) sistema estrutural;

- b) eixos do projeto;
- c) cotas complementares.

5.3.2 Anteprojeto

5.3.2.1 Planta de situação

A planta de situação deve conter:

- a) simbologias de representação gráfica conforme as prescritas nesta Norma;
- b) curvas de nível existentes e projetadas, além de eventual sistema de coordenadas referenciais;
- c) indicação do norte;
- d) vias de acesso ao conjunto, arruamento e logradouros adjacentes com os respectivos equipamentos urbanos;
- e) indicação das áreas a serem edificadas;
- f) denominação dos diversos edifícios ou blocos;
- g) construções existentes, demolições ou remoções futuras, áreas *non aedificandi*;
- h) escalas;
- i) notas gerais, desenhos de referência e carimbo.

5.3.2.2 Planta de locação

A planta de locação deve conter:

- a) simbologias de representação gráfica conforme as prescritas nesta Norma;
- b) sistema de coordenadas referenciais do terreno, curvas de nível existentes e projetadas;
- c) indicação do norte;
- d) indicação das vias de acesso, vias internas, estacionamentos, áreas cobertas, platôs e taludes;
- e) perímetro do terreno, marcos topográficos, cotas gerais e níveis principais;
- f) indicação dos limites externos das edificações: recuos e afastamentos;
- g) eixos do projeto;
- h) amarração dos eixos do projeto a um ponto de referência;
- i) denominação das edificações;
- j) escalas;
- k) notas gerais, desenhos de referência e carimbo.

5.3.2.3 Plantas

As plantas, em geral, devem conter:

- a) simbologias de representação gráfica conforme as prescritas nesta Norma;
- b) indicação do norte;
- c) eixos do projeto;
- d) sistema estrutural;
- e) indicação das cotas entre os eixos, cotas parciais e totais;
- f) caracterização dos elementos do projeto:
 - fechamentos externos e internos;
 - circulações verticais e horizontais;
 - cobertura/telhado e captação de águas pluviais;
 - acessos e demais elementos significativos;
- g) marcação de projeção de elementos significativos acima ou abaixo do plano de corte;
- h) indicação dos níveis de piso acabado;
- i) denominação dos diversos compartimentos e respectivas áreas úteis;
- j) marcação de cortes e fachadas;
- k) escalas;
- l) notas gerais, desenhos de referência e carimbo.

5.3.2.4 Cortes

Os cortes devem conter:

- a) simbologias de representação gráfica conforme as prescritas nesta Norma;
- b) eixos do projeto;
- c) sistema estrutural;
- d) indicação das cotas verticais;
- e) indicação de cotas de nível em osso e acabado dos diversos pisos;
- f) caracterização dos elementos do projeto:
 - fechamentos externos e internos;
 - circulações verticais e horizontais;
 - áreas de instalações técnicas e de serviços;
 - cobertura/telhado e captação de águas pluviais;
 - forros e demais elementos significativos;

- g) denominação dos diversos compartimentos seccionados;
- h) escalas;
- i) notas gerais, desenhos de referência e carimbo;
- j) marcação dos cortes transversais nos cortes longitudinais e vice-versa, podendo ainda ser indicadas as alturas das seções horizontais (planta da edificação).

5.3.2.5 Fachadas

As fachadas devem conter:

- a) simbologias de representação gráfica conforme as prescritas nesta Norma;
- b) eixos do projeto;
- c) indicação de cotas de nível acabado;
- d) escalas;
- e) notas gerais, desenhos de referência e carimbo;
- f) marcação dos cortes longitudinais ou transversais.

5.3.3 Projeto executivo

5.3.3.1 Planta de locação

A planta de locação deve conter:

- a) simbologias de representação gráfica conforme as prescritas nesta Norma;
- b) curvas de nível existentes e projetadas, além de eventual sistema de coordenadas referenciais;
- c) indicação do norte;
- d) indicação das vias de acesso, vias internas, estacionamento, áreas cobertas, taludes e platôs;
- e) perímetro do terreno, marcos topográficos, cotas gerais, níveis principais;
- f) indicação dos limites externos das edificações: recuos e afastamentos;
- g) eixos do projeto;
- h) amarração dos eixos do projeto a um ponto de referência;
- i) denominação das edificações;
- j) escalas;
- k) notas gerais, desenhos de referência e carimbo.

5.3.3.2 Plantas

As plantas, em geral, devem conter:

- a) simbologias de representação gráfica conforme as prescritas nesta Norma;
- b) indicação do norte;
- c) eixos do projeto;
- d) sistema estrutural;
- e) indicação de todas as cotas necessárias para a execução da obra, exceto onde houver ampliação;
- f) caracterização dos elementos do projeto;
 - fechamentos externos e internos;
 - acesso;
 - circulações verticais e horizontais;
 - áreas de instalações técnicas e de serviços;
 - cobertura/telhado e captação de águas pluviais;
 - acessos e demais elementos significativos;
- g) denominação e numeração dos compartimentos com suas respectivas áreas úteis para referência dos acabamentos constantes no quadro geral de acabamentos (ver Anexo);
- h) codificação dos elementos a serem detalhados: portas, janelas, escadas, entre outros;
- i) marcação de cortes e fachadas;
- j) marcação dos detalhes e ampliações;
- k) marcação de projeção de elementos significativos acima ou abaixo do plano de corte;
- l) indicação dos níveis de piso acabado e em osso;
- m) escalas;
- n) notas gerais, desenhos de referência e carimbo.

5.3.3.3 Planta de teto refletivo

A planta de teto refletivo deve conter:

- a) simbologias de representação gráfica conforme as prescritas nesta Norma;
- b) indicação do norte;
- c) eixos do projeto;
- d) sistema estrutural;
- e) caracterização dos fechamentos internos e externos em acabado;

- f) desenhos esquemáticos do forro e rebaixos, indicação da modulação de luminárias, aerofusos, *sprinklers* e outros elementos necessários;
- g) indicação de cotas;
- h) indicação das cotas de níveis do forro;
- i) marcação dos cortes;
- j) marcação dos detalhes e ampliações;
- k) escalas;
- l) notas gerais, desenhos de referência e carimbo.

5.3.3.4 Cortes

Os cortes devem conter:

- a) simbologias de representação gráfica conforme as prescritas nesta Norma;
- b) eixos do projeto;
- c) sistema estrutural;
- d) indicação das cotas verticais;
- e) indicação das cotas de nível acabado e em osso;
- f) caracterização dos elementos de projeto:
 - fechamentos externos e internos;
 - circulações verticais e horizontais;
 - áreas de instalação técnica e de serviço;
 - cobertura/telhado e captação de águas pluviais;
 - forros e demais elementos significativos;
- g) denominação dos diversos compartimentos seccionados;
- h) marcação dos detalhes;
- i) escalas;
- j) notas gerais, desenhos de referência e carimbo;
- k) marcação dos cortes transversais nos cortes longitudinais e vice-versa.

5.3.3.5 Fachadas

As fachadas devem conter:

- a) simbologias de representação gráfica conforme as prescritas nesta Norma;
- b) eixos do projeto;
- c) indicação de cotas de nível acabado;
- d) indicação de convenção gráfica dos materiais;

- e) marcação e detalhes;
- f) escalas;
- g) notas gerais, desenho de referência e carimbo;
- h) marcação dos cortes longitudinais ou transversais.

5.3.3.6 Ampliações

Locais que exijam detalhamento especial devem seguir os padrões apresentados nos itens de plantas, cortes e fachadas indicados em 5.3.3.

5.3.3.7 Elevações internas

As elevações internas devem seguir os padrões apresentados em 5.3.3.5.

5.3.3.8 Detalhes construtivos gerais

Os detalhes construtivos gerais devem conter:

- a) simbologias de representação gráfica conforme as prescritas nesta Norma;
- b) eixos do projeto;
- c) sistema estrutural;
- d) indicação de cotas em osso e acabadas, e cotas totais das partes detalhadas;
- e) indicação de cotas pormenorizadas na fixação de todas as peças e acessórios existentes;
- f) indicação de cotas de nível em osso e acabado;
- g) indicação dos materiais de acabamento utilizados;
- h) marcação de cortes, elevações;
- i) escalas;
- j) notas gerais, desenhos de referência e carimbo.

5.3.3.9 Detalhes de esquadrias

5.3.3.9.1 Os detalhes de esquadrias (portas e janelas), de acordo com os seus materiais, devem atender à nomenclatura de porta e janela, respectivamente, P e J (ver A-16.1 do Anexo).

5.3.3.9.2 Para esquadrias (portas e janelas) de madeira, aço, alumínio, cristal temperado, PVC e outros, utilizar:

- a) simbologias de representação gráfica, conforme as prescritas nesta Norma;
- b) elevações com indicação de funcionamento e localização de detalhes, plantas e cortes esquemáticos, quando necessário;
 - detalhes construtivos ou esquemáticos de lateral, verga, soleira e peitoril;

- cotas totais e parciais necessárias para uma perfeita compreensão de cada elemento representado;
- a designação de todos os materiais, acabamentos e acessórios;
- quadro geral (ver modelo no Anexo);
- escalas;

- notas gerais, desenhos de referência e carimbo.

5.3.3.10 Quadro geral de acabamento (ver modelo no Anexo)

O quadro geral de acabamento deve conter:

- a) simbologias de representação gráfica conforme as prescritas nesta Norma;
- b) notas gerais, desenhos de referência e carimbo.

/ANEXO



ANEXO - Representação gráfica de arquitetura

A-1 Linhas de representação

A-1.1 Manual e por instrumentos

A-1.1.1 Linhas de contorno - Contínuas

A espessura varia com a escala e a natureza do desenho, conforme exemplo:



A-1.1.2 Linhas internas - Contínuas

Firmes, porém de menor valor que as linhas de contorno, conforme exemplo:



A-1.1.3 Linhas situadas além do plano do desenho - Tracejadas

Mesmo valor que as linhas de eixo, conforme exemplo:



A-1.1.4 Linhas de projeção - Traço e dois pontos

Quando se tratar de projeções importantes, devem ter o mesmo valor que as linhas de contorno. São indicadas para representar projeções de pavimentos superiores, marquises, balanços, etc., conforme exemplo:



A-1.1.5 Linhas de eixo ou coordenadas - Traço e ponto

Firmes, definidas, com espessura inferior às linhas internas e com traços longos, conforme exemplo:



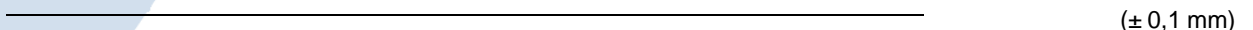
A-1.1.6 Linhas de cotas - Contínuas

Firmes, definidas, com espessura igual ou inferior à linha de eixo ou coordenadas, conforme exemplo:



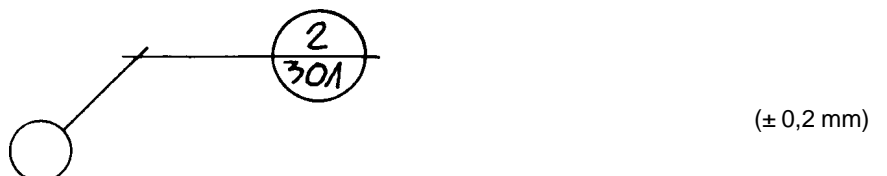
A-1.1.7 Linhas auxiliares - Contínuas

Para construção de desenhos, guia de letras e números, com traço; o mais leve possível, conforme exemplo:



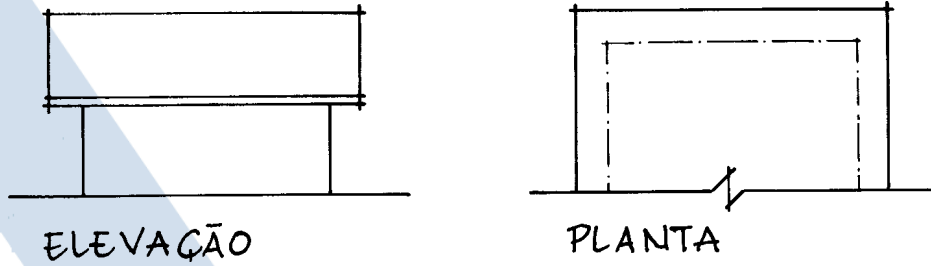
A-1.1.8 Linhas de indicação e chamadas - Contínuas

Mesmo valor que as linhas de eixo, conforme exemplo:



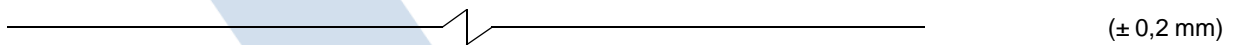
A-1.1.9 Linha de silhueta

Mesmo valor que as linhas de eixo, conforme exemplos:



A-1.1.10 Linha de interrupção de desenho

Mesmo valor que as linhas de eixo, conforme exemplo:



A-2 Tipos de letras e números

A-2.1 Manual

A-2.1.1 Letras

Sempre maiúsculas e não inclinadas, conforme exemplo:



A-2.1.2 Números

Não inclinados, conforme exemplo:



Notas: a) A dimensão das entrelinhas não deve ser inferior a 2 mm.

b) As letras e cifras das coordenadas devem ter altura de 3 mm.

A-2.2 Por instrumento

A-2.2.1 Letras, conforme exemplo:

ABCDEFGHIJKLMN OPQRSTUVWXYZ abcdefghijklmnopqrstuvwxyz	(2,0 mm - Régua 80 CL - Pena 0,2 mm)
ABCDEF . . . VWXYZ , abcdefghijk . . . rstuvwxyz	(2,5 mm - Régua 100 CL - Pena 0,3 mm)
ABCDEF . . . WXYZ , abcdefghi . . . stuvwxyz	(3,5 mm - Régua 140 CL - Pena 0,4 mm)
ABCDE . . . XYZ , abcdef . . . wxyz	(4,5 mm - Régua 175 CL - Pena 0,8 mm)

A-2.2.2 Números, conforme exemplo:

0123456789

(2,0 mm - Régua 80 CL - Pena 0,2 mm)

0123456789

(2,5 mm - Régua 100 CL - Pena 0,3 mm)

0123456789

(3,5 mm - Régua 140 CL - Pena 0,4 mm)

0123456789

(4,5 mm - Régua 175 CL - Pena 0,8 mm)

A-3 Escalas

A-3.1 - Escalas mais usuais

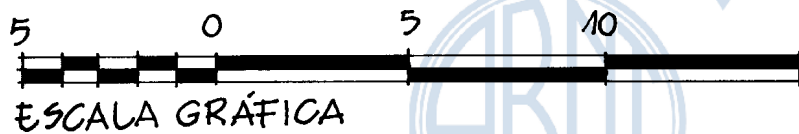
1/2; 1/5; 1/10; 1/20; 1/25; 1/50; 1/75; 1/100; 1/200; 1/250 e 1/500.

Nota: Na escolha da escala, deve-se sempre ter em mente a futura redução do desenho.

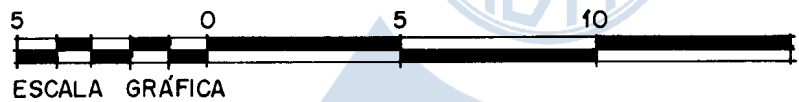
A-3.2 Escala gráfica

A escala gráfica deve ser de acordo com a escala do desenho.

A-3.2.1 Desenho a grafite, conforme exemplo:

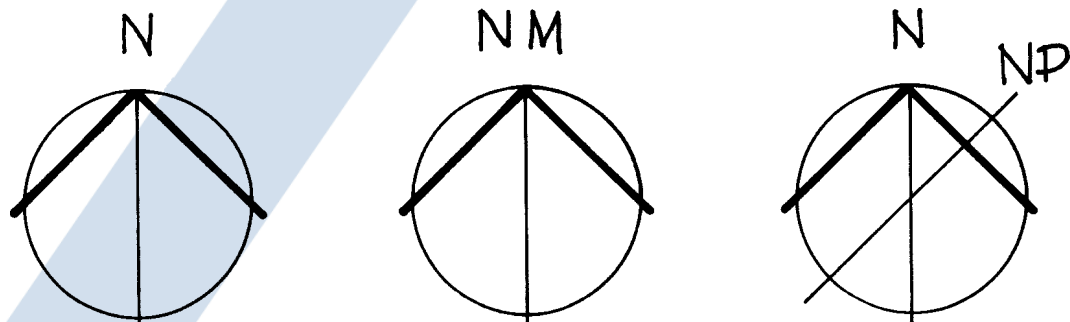


A-3.2.2 Desenho a tinta, conforme exemplo:

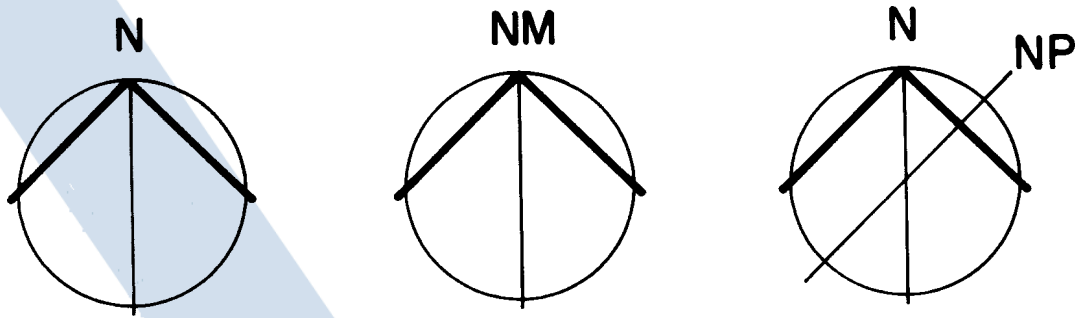


A-4 Norte

A-4.1 Desenho a grafite, conforme exemplos:



A-4.2 Desenho a tinta, conforme exemplos:



Onde:

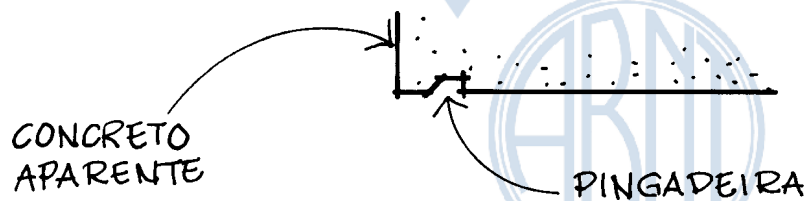
N - Norte verdadeiro

NM - Norte magnético - pode ser utilizado somente na fase de estudos preliminares

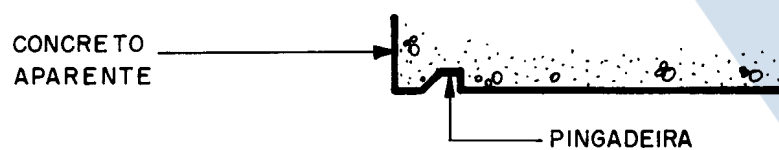
NP - Indicação da posição relativa entre os vários desenhos constituintes do projeto. Esta indicação é opcional e deve ser acompanhada da indicação do norte verdadeiro.

A-5 Indicação de chamadas

A-5.1 Desenho a grafite, conforme exemplo:

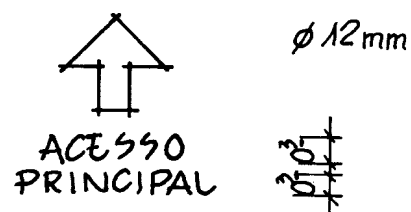


A-5.2 Desenho a tinta, conforme exemplo:

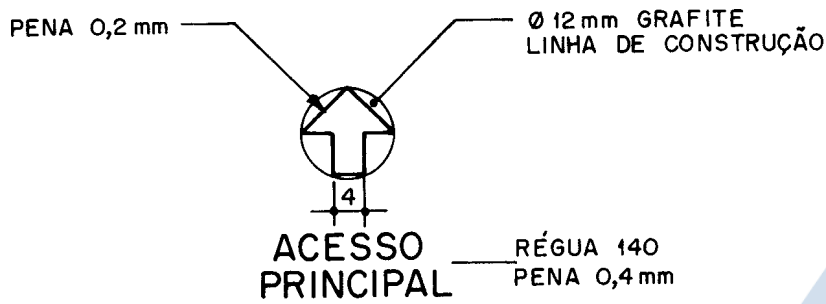


A-6 Indicação gráfica dos acessos

A-6.1 Desenho a grafite, conforme exemplo:

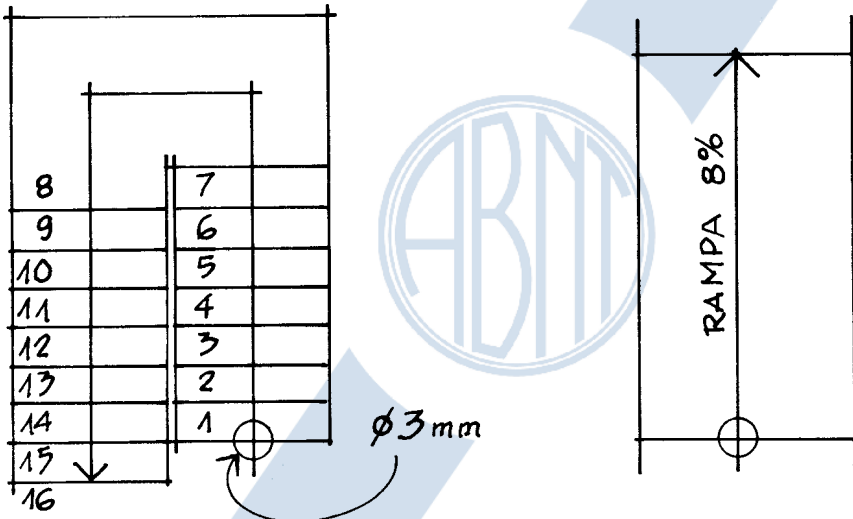


A-6.2 Desenho a tinta, conforme exemplo:

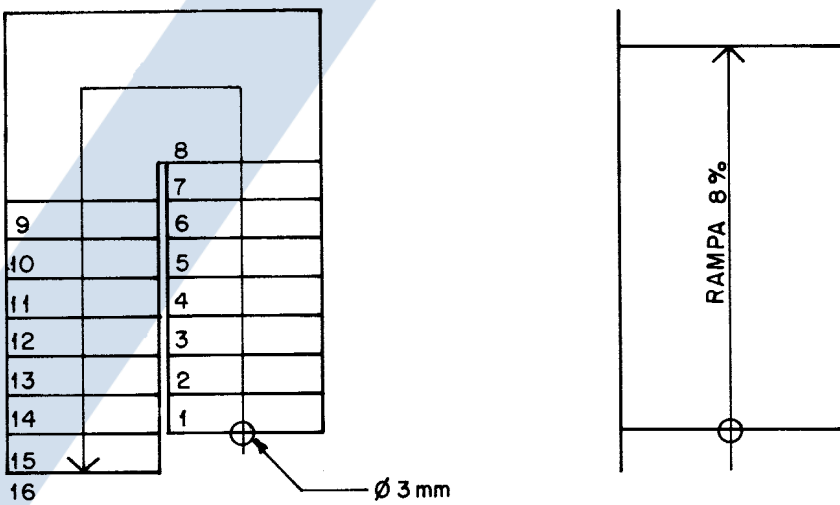


A-7 Indicação de sentido ascendente nas escadas e rampas

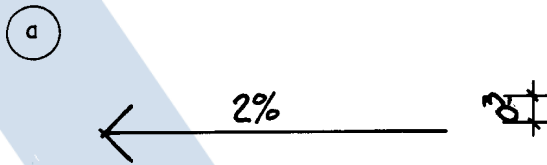
A-7.1 Desenho a grafite, conforme exemplos:



A-7.2 Desenho a tinta, conforme exemplos:



A-8 Indicação de inclinação de telhados, caimentos, pisos, etc.:



(b) SÓ PARA TELHADOS, EM PLANTA



A-9 Cotas

A-9.1 Generalidades

As cotas devem ser indicadas em metro (m) para as dimensões iguais e superiores a 1 m e em centímetro (cm) para as dimensões inferiores a 1 m, e os milímetros (mm) devem ser indicados como se fossem expoentes, conforme os exemplos de A-9.1.1 e A-9.1.2. As cotas devem, ainda, atender às seguintes prescrições:

a) as linhas de cota devem estar sempre fora do desenho, salvo em casos de impossibilidade;

b) as linhas de chamada devem parar de 2 mm a 3mm do ponto dimensionado;

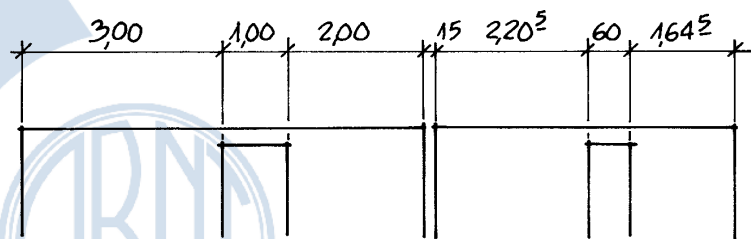
c) as cifras devem ter 3 mm de altura, e o espaço entre elas e a linha de cota deve ser de 1,5 mm;

d) quando a dimensão a cotar não permitir a cota na sua espessura, colocar a cota ao lado, indicando seu local exato com uma linha;

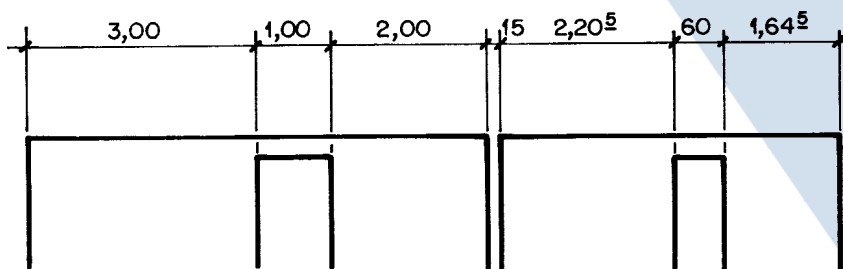
e) nos cortes, somente marcar cotas verticais;

f) evitar a duplicação de cotas.

A-9.1.1 Desenho a grafite, conforme exemplo:

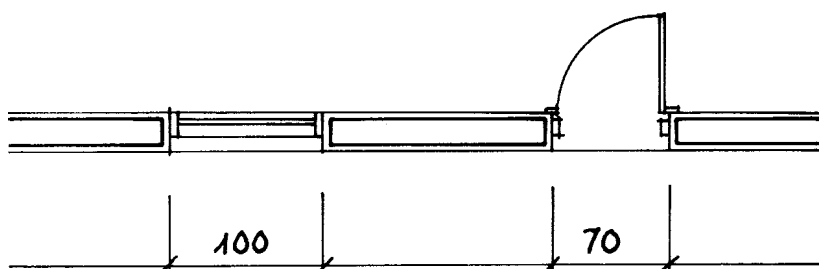


A-9.1.2 Desenho a tinta, conforme exemplo:



A-9.2 Dimensão dos vãos de portas e janelas

A cota é indicada no vão acabado pronto para receber as esquadrias, conforme exemplo:



A-10 Cotas de nível

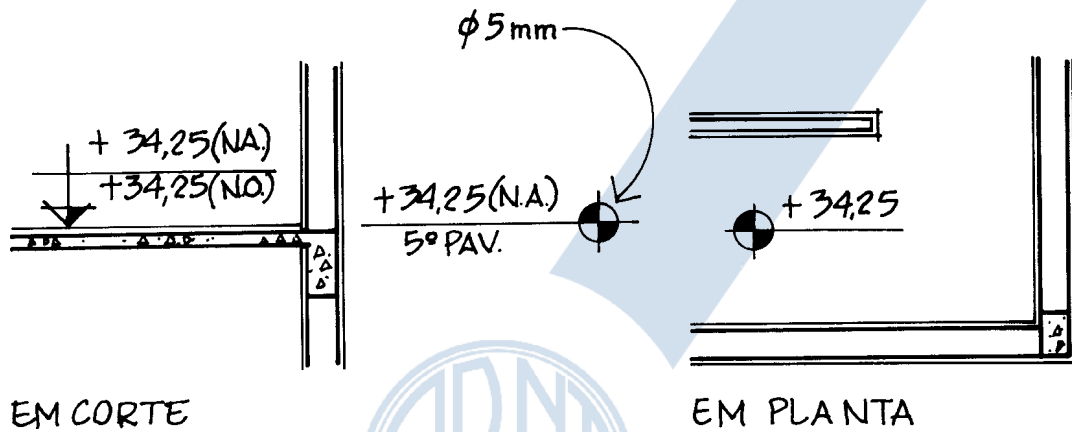
A-10.1 As cotas de nível são sempre em metro.

A-10.2 Indicar:

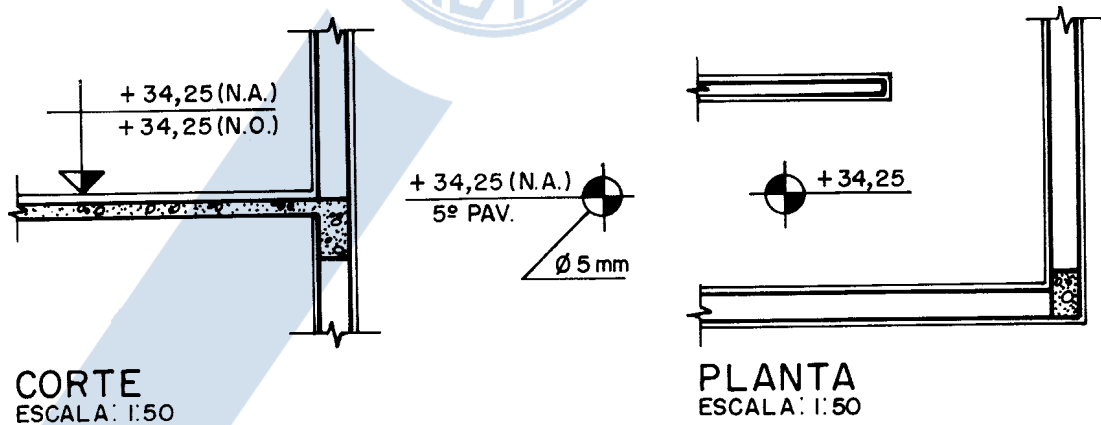
- a) N.A. - Nível acabado;
- b) N.O. - Nível em osso.

A-10.3 As cotas de nível têm duas representações, como as indicadas a seguir:

A-10.3.1 Desenho a grafite, conforme exemplos:



A-10.3.2 Desenho a tinta, conforme exemplos:

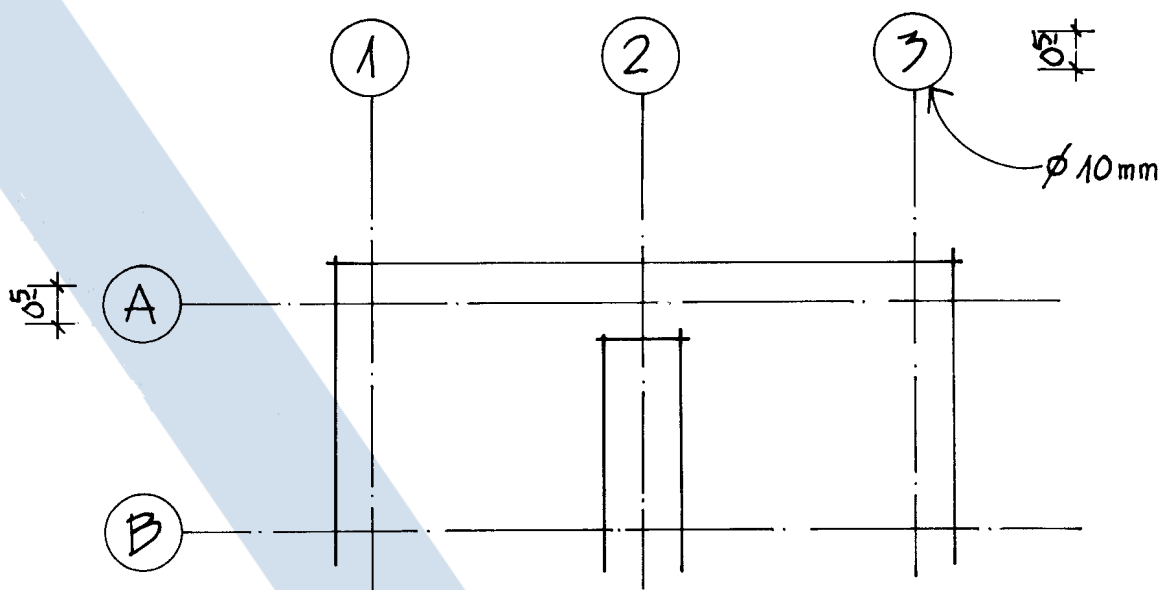


A-11 Marcação de coordenadas

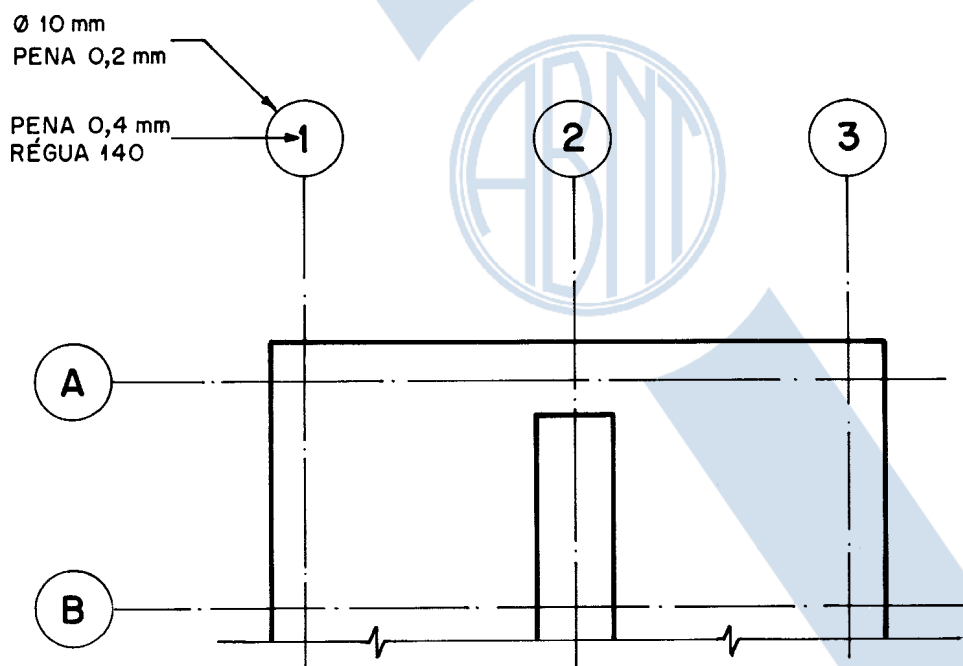
Nota: A marcação de coordenadas indica o eixo de estrutura ou modulação especial.

A-11.1 Utilizar sempre numeração 1, 2, 3, etc. nos eixos verticais do projeto e o alfabeto A, B, C nos eixos horizontais do projeto.

A-11.1.1 Desenho a grafite, conforme exemplo:



A-11.1.2 Desenho a tinta, conforme exemplo:

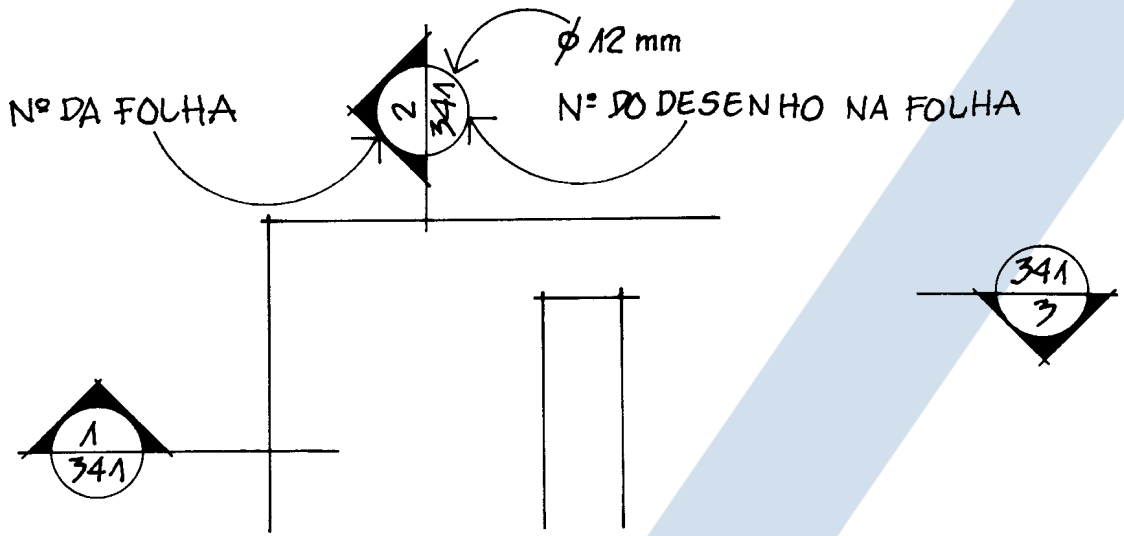


A-12 Marcação dos cortes gerais

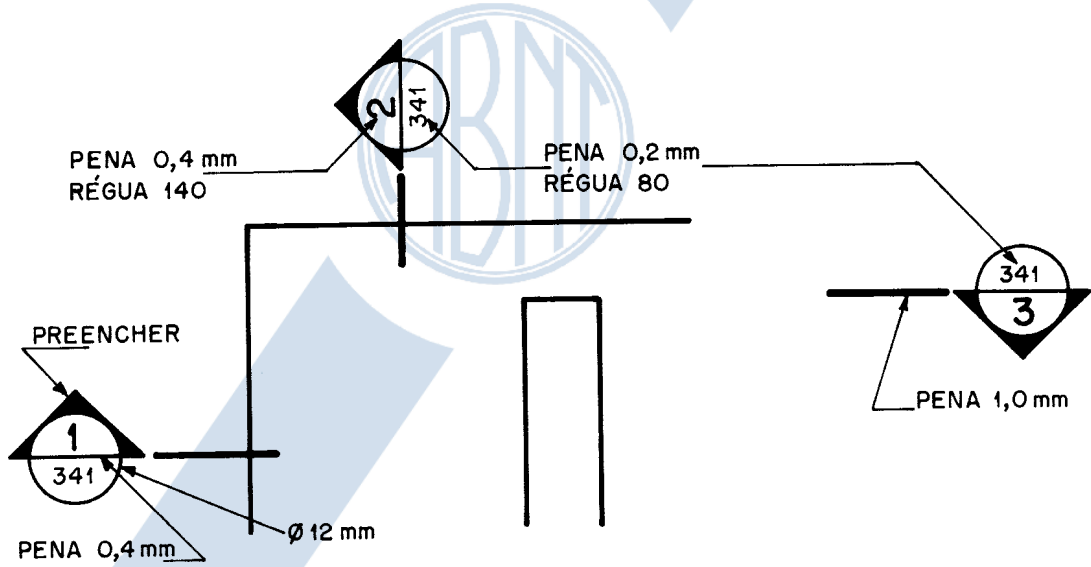
A-12.1 A marcação da linha de corte deve ser suficientemente forte e clara para evitar dúvidas e mostrar imediatamente onde ele se encontra.

Nota: Quando o desenho indicado estiver na mesma folha, deixar em branco o local designado para o número da folha.

A-12.1.1 Desenho a grafite, conforme exemplo:



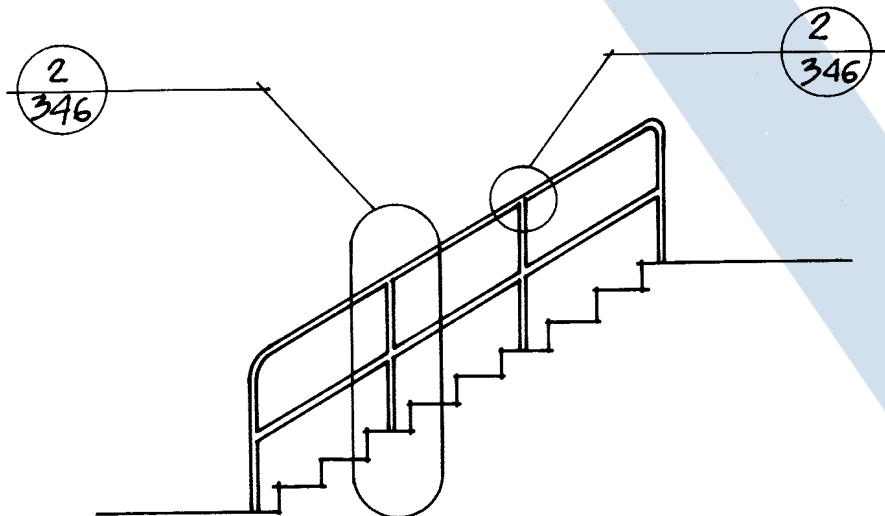
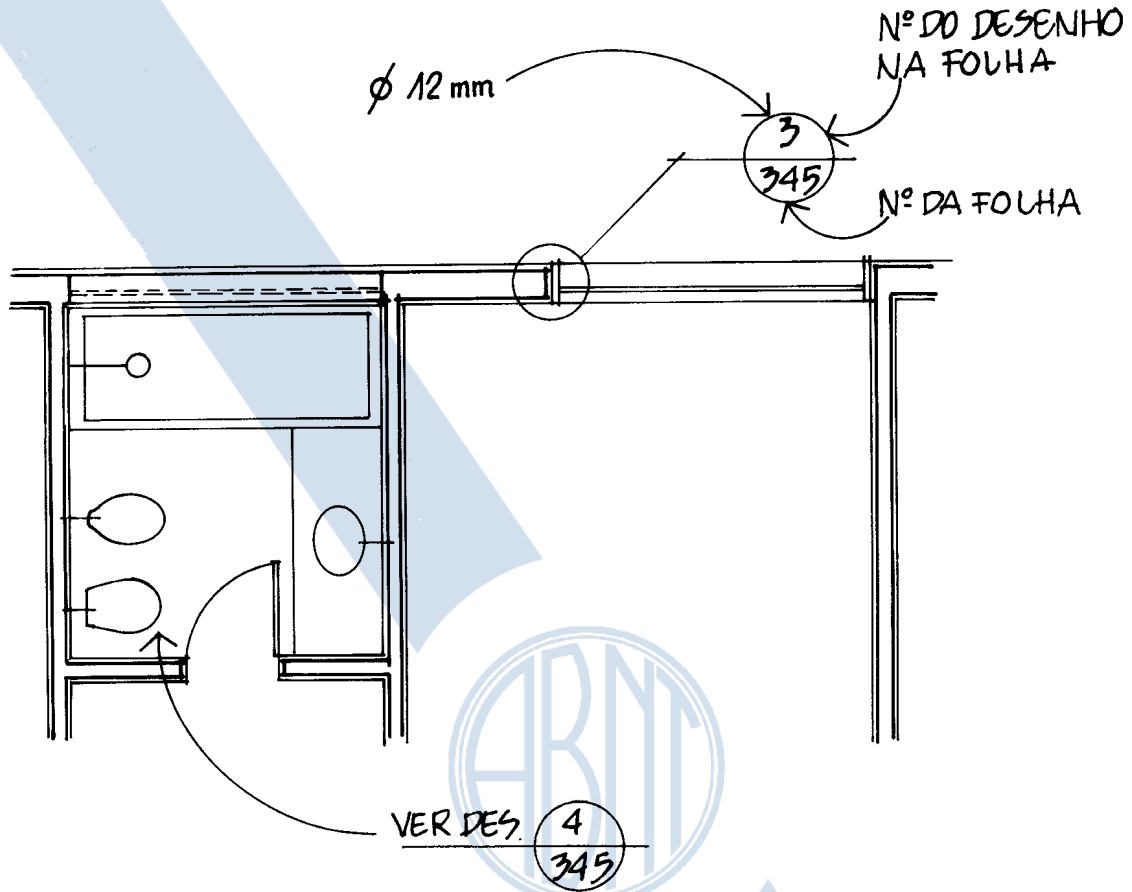
A-12.1.2 Desenho a tinta, conforme exemplo:



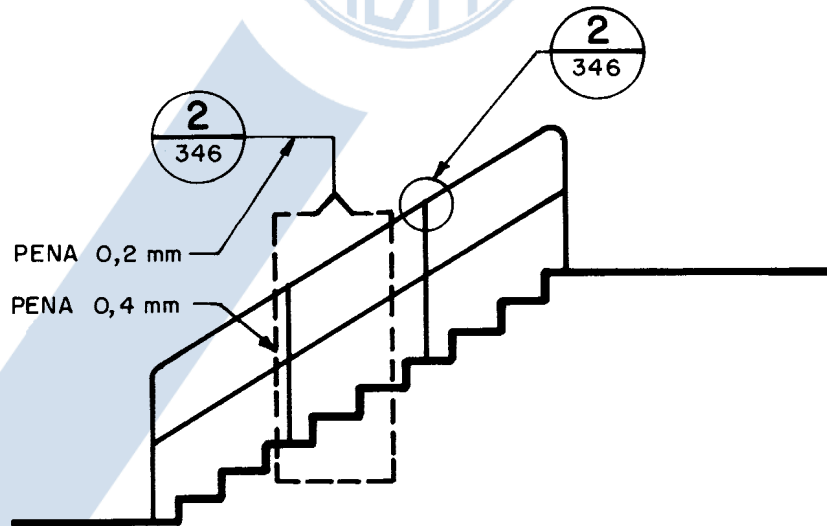
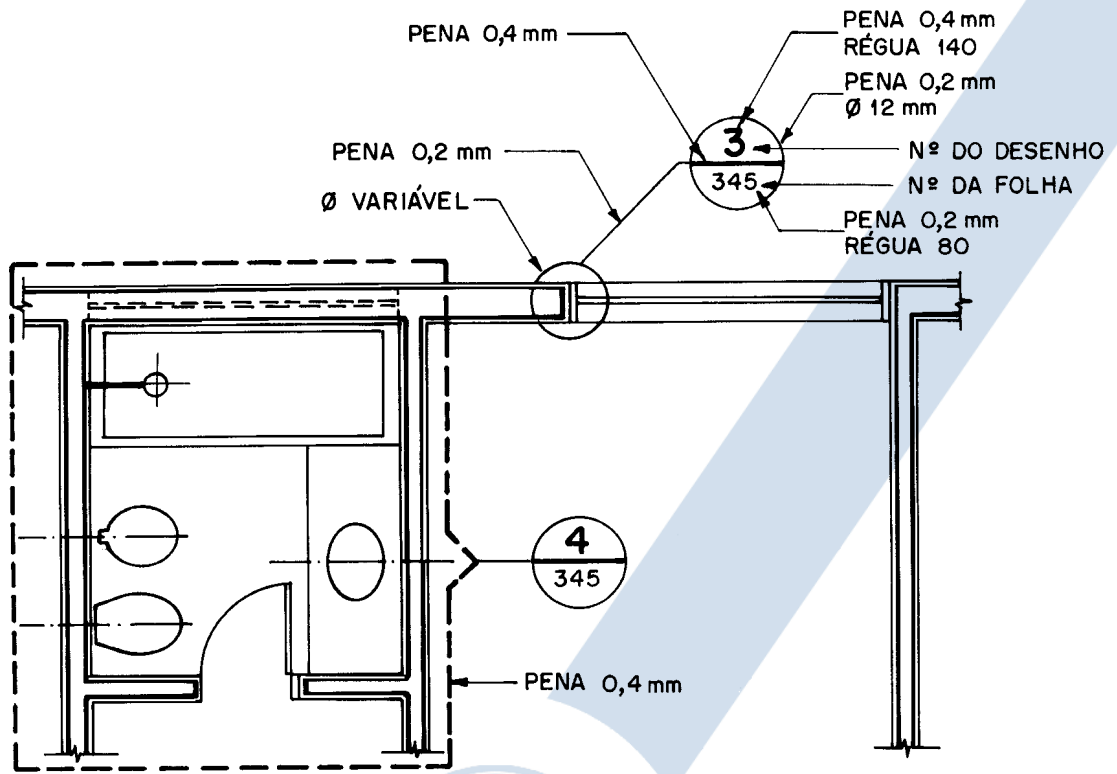
A-13 Marcação de detalhes

A-13.1 Ampliação e detalhes

A-13.1.1 Desenho a grafite, conforme exemplos:



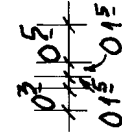
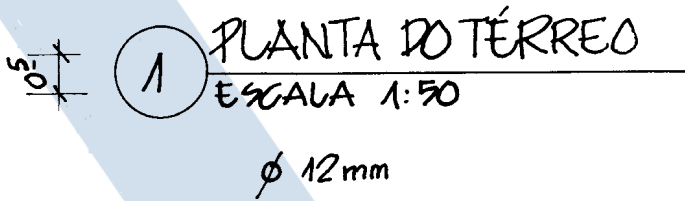
A-13.1.2 Desenho a tinta, conforme exemplos:



A-14 Numeração e títulos dos desenhos

A-14.1 Em cada folha, os desenhos, sem exceção, devem ser numerados a partir do nº 1 até "n".

A-14.1.1 Desenho a grafite, conforme exemplo:



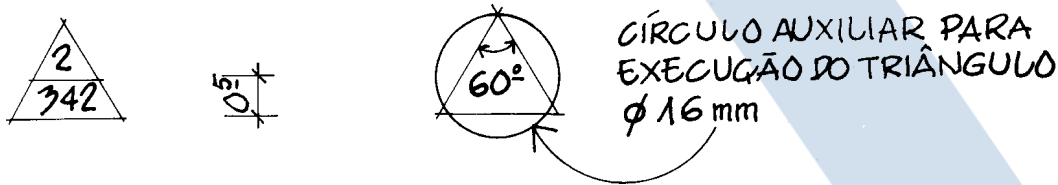
A-14.1.2 Desenho a tinta, conforme exemplo:



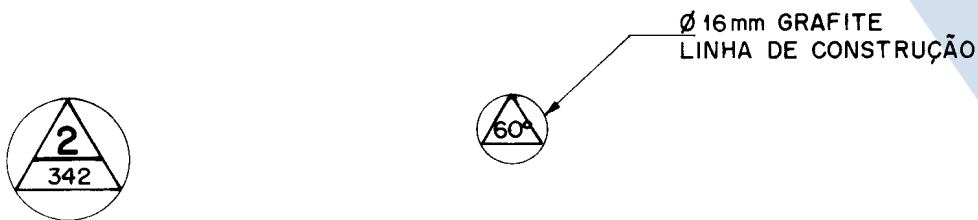
A-15 Indicação das fachadas e elevações

A-15.1 As elevações devem ser indicadas nas plantas, em escalas convenientes.

A-15.1.1 Desenho a grafite, conforme exemplo:



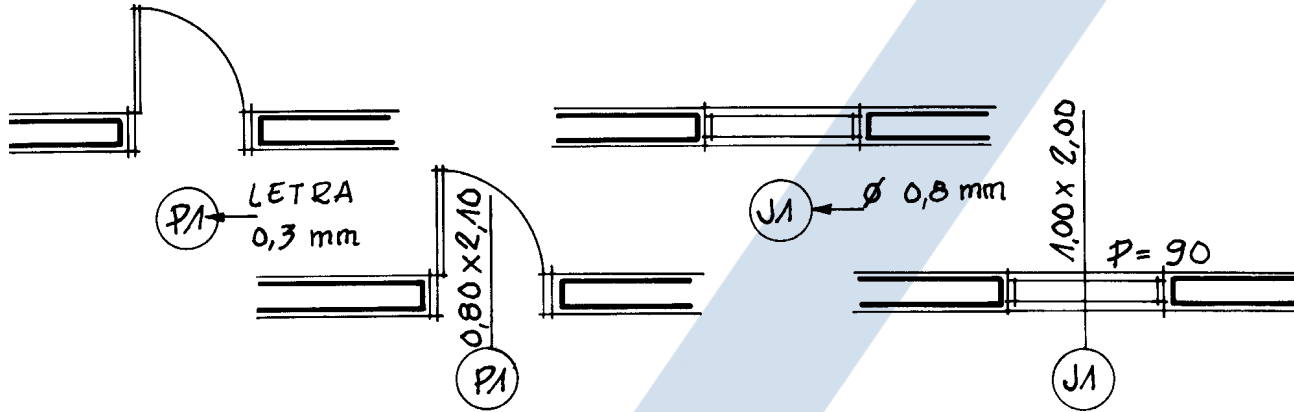
A-15.1.2 Desenho a tinta, conforme exemplo:



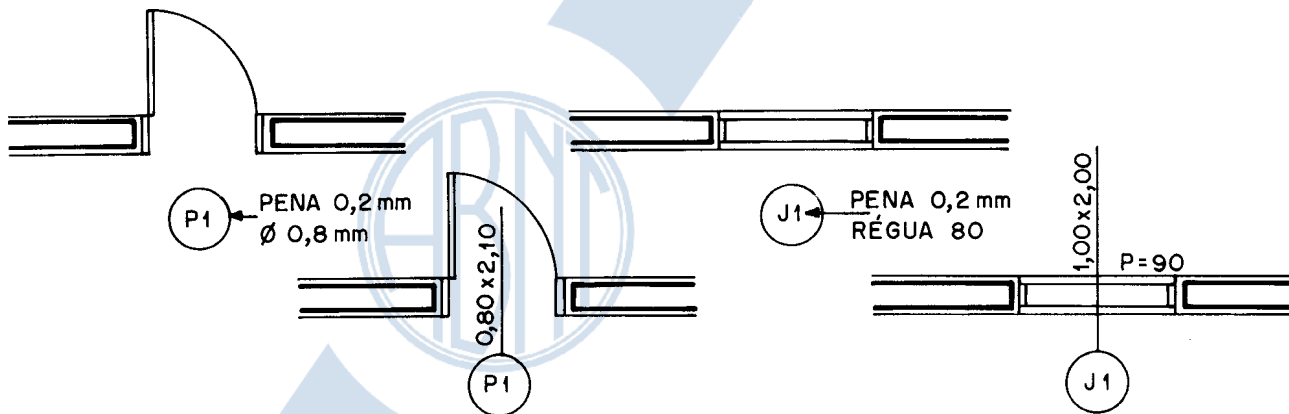
A-16 Designação das portas e esquadrias

A-16.1 Utilizar para portas P1, P2, P3 e Pn e para janelas J1, J2, J3 e Jn.

A-16.1.1 Desenho a grafite, conforme exemplos:



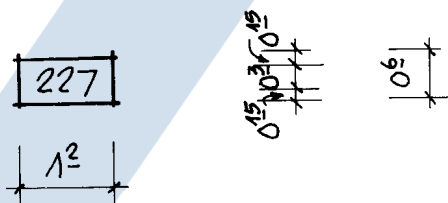
A-16.1.2 Desenho a tinta, conforme exemplos:



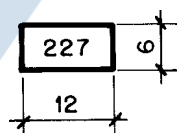
A-17 Designação dos locais para referência na tabela geral de acabamentos

A-17.1 Todos os compartimentos devem ser identificados nas plantas gerais pelo nome correspondente e, quando necessário, por um número de referência.

A-17.1.1 Desenho a grafite, conforme exemplo:



A-17.1.2 Desenho a tinta, conforme exemplo:



A-18 Quadro geral dos acabamentos (facultativo)

Os acabamentos devem ser indicados num quadro geral conforme o modelo indicado a seguir:

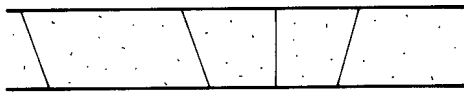
COMPARTIMENTO	PISO				PAREDE				TETO				OBSERVAÇÕES	
	MATERIAL	CERÂMICA STANTÔNIO	CIMENTADO	MADEIRA	CARPETE	PINTURA PVA BRANCA	PINTURA ACRÍLICA	CERÂMICA STANTÔNIO	RODAPÉ DE MADEIRA	FORRO INTEGRADO DE BUCA-TEX	FORRO DE MADEIRA	LAJE COM PINTURA		GESSO COM PINTURA PVA
HALL	●					●					●			
ESCADA			●			●					●			
SANITÁRIO	●						●	●				●		
CIRCULAÇÃO	●						●				●			
COPA	●						●	●				●	●	
DEPÓSITO		●					●					●		
ESCRITÓRIO					●	●			●	●				
SALA DE CONTROLE					●	●			●	●				
DIRETORIA					●	●			●	●				
TREINAMENTO					●	●			●	●				

A-19 Quadro geral de áreas (facultativo)

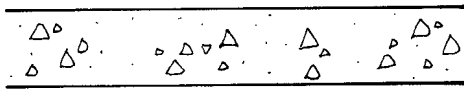
Pode constar no projeto ou em folha à parte.

A-20 Representação dos materiais mais usados

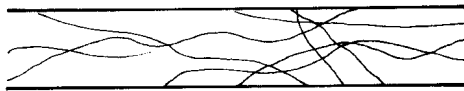
Os materiais mais usados devem ter sua convenção representada, conforme exemplos:



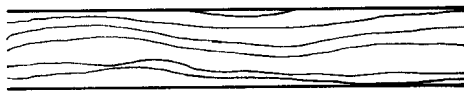
Concreto em vista



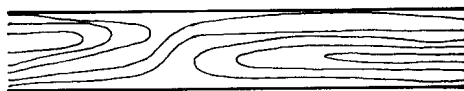
Concreto em corte



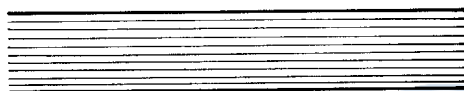
Mármore/granito em vista



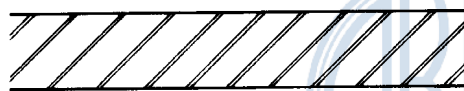
Madeira em vista



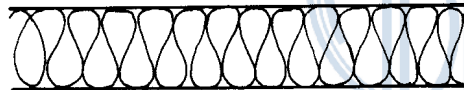
Madeira em corte



Compensado de madeira



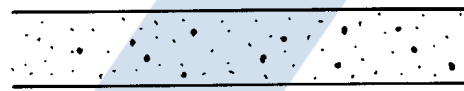
Aço em corte



Isolamento térmico



Alvenaria em corte
(dependendo da escala e do tipo de projeto, pode ser utilizada hachura ou pintura)



Argamassa



Talude em vista



Enchimento de piso



Aterro



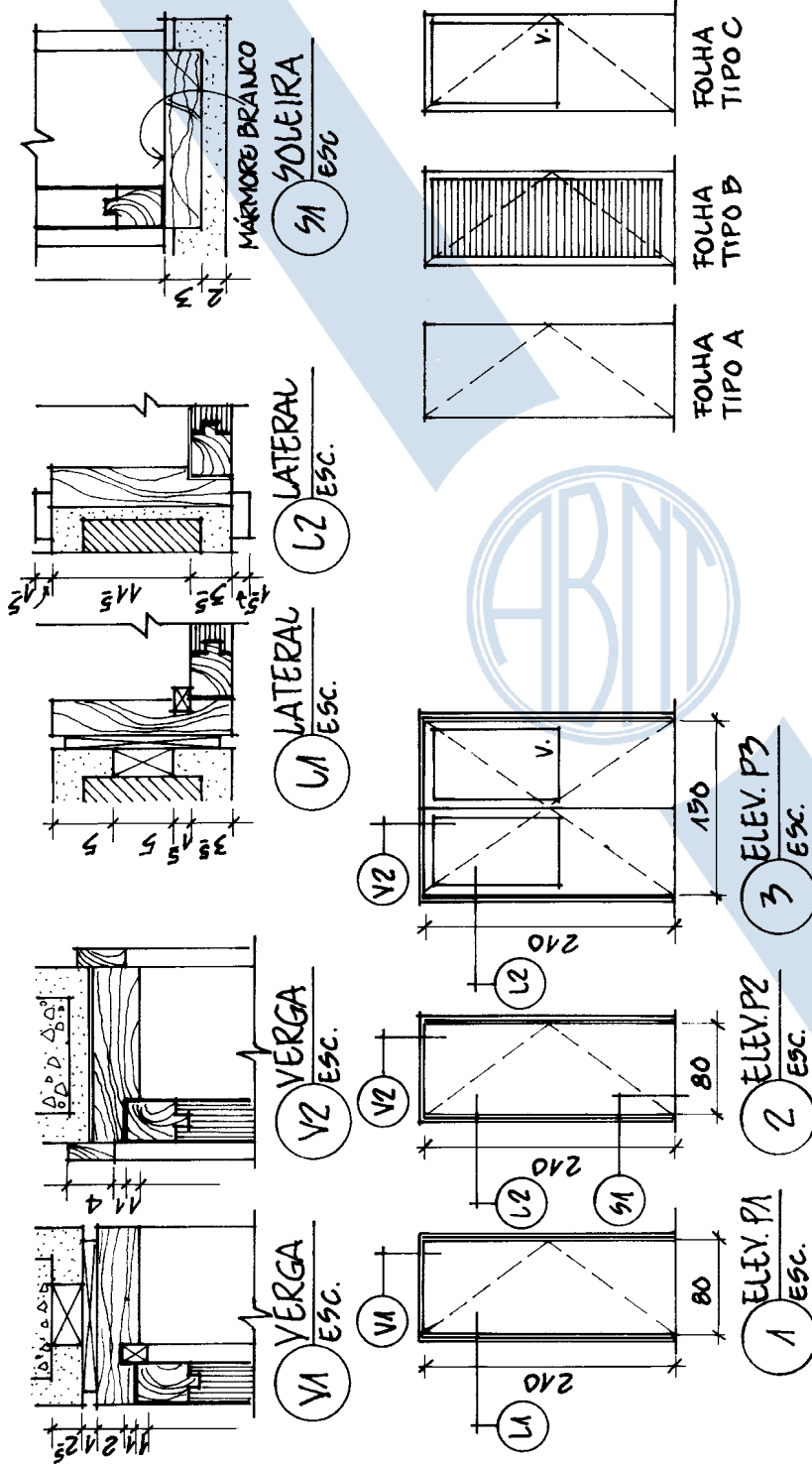
Borracha, vinil, neoprene, masticque, etc.



Mármore/granito em corte

A-21 Quadro geral de esquadrias

Os elementos das portas devem estar especificados num quadro geral, conforme exemplos:



QUADRO GERAL DE PORTAS													
Nº DA PORTA	TIPO	DIMENSÕES	MATERIAL	ACABAMENTO	VERGA	LATERAL	SOLEIRA	FECHADURA	MACANETA/DOBADIÇA	ESP/ROS	FIXAÇÃO	MOLA	OBSERVAÇÕES
					DEF	DEF	DEF	DEF	DEF	DEF	DEF	DEF	DEF
P1	A	80x210x35	COMP/CER	CERA	V1	L1	S1						
P2	A	80x210x35	COMP/CAN	PINTURA	V2	L2	S1						
P3	C	150x210x35	COMP/CAN	PINTURA	V2	L2	L2						

Nota: As escalas a serem utilizadas devem possibilitar a perfeita compreensão dos detalhes.

